

オリジナル門柱YQAD1型

材質 支柱: 笠木・パネル(アルミタイプ) / アルミ押出形材(陽極酸化・塗装複合皮膜)・ポリカーボネート板
 パネル(木調タイプ) / アルミ押出形材(陽極酸化・塗装複合皮膜)・アルミ樹脂複合板
 ポスト: 箱体・扉 / ステンレス

門柱本体 カラー	アルミタイプ	木調タイプ	
	SC	SB	MB
	ステンカラー	ステンカラー + セピアブラウン	ステンカラー + マロンブラウン

アシンメトリーデザインで人気の機能門柱が組立済の一体型に。

※インターホン子機は現物とは異なります。



YQ-AD1-F-SC
ステンカラー
(ポスト:前入れ前取出し)

YQ-AD1-F-SB
ステンカラー + セピアブラウン
(ポスト:前入れ前取出し)

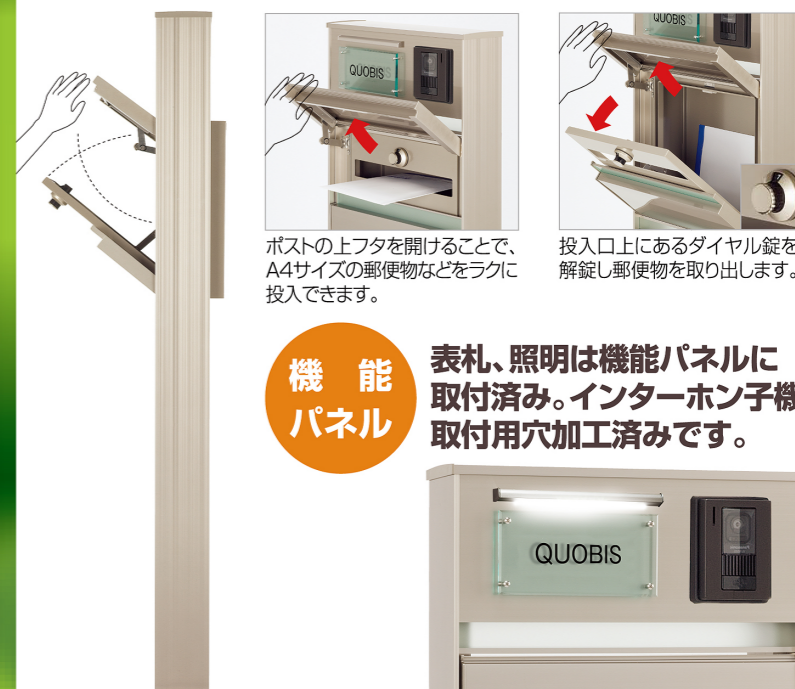
YQ-AD1-F-MB
ステンカラー + マロンブラウン
(ポスト:前入れ前取出し)

ポスト

A4サイズの冊子がラクラク入る
大容量のポスト。

前入・前出タイプ

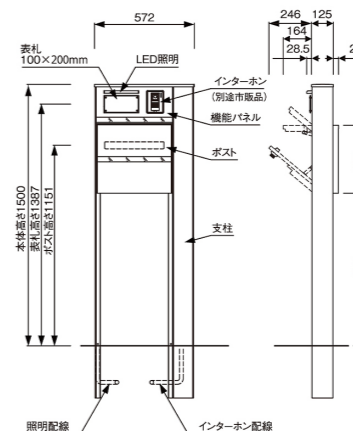
門柱の後にスペースが無い時などに最適。



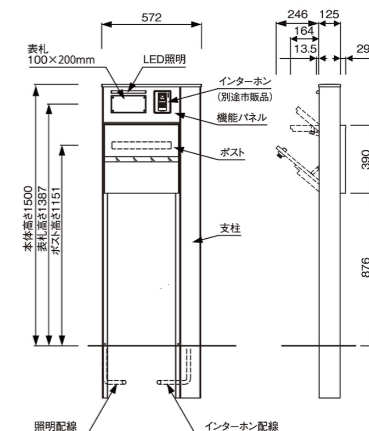
機能
パネル

表札、照明は機能パネルに
取付済み。インターホン子機
取付用穴加工済みです。

アルミタイプ



木調タイプ



- 注意**
- インターホン子機は別途市販品をお買い求めください。
 - ポストの上フタのヒンジは、開閉をサポートするためのものです。上フタを開けた状態で保持するためのものではありません。
 - 表札LED照明は100V仕様です。
 - 電気工事は電気工事店にご依頼ください。

オリジナル門柱YQAD2型

材質

支柱・笠木・パネル(アルミタイプ) / アルミ押出形材(陽極酸化・塗装
複合皮膜)・ポリカーボネート板
パネル(木調タイプ) / アルミ押出形材(陽極酸化・塗装複合皮膜)・
アルミ樹脂複合板
ポスト・箱体・扉 / ステンレス

門柱本体 カラー

アルミタイプ	木調タイプ	
SC ステンカラー	SB ステンカラー + セピアブラウン	MB ステンカラー + マロンブラウン

アシンメトリーデザインで人気の機能門柱が組立済の一体型に。

※インターホン子機は現物とは異なります。



YQ-AD2-F-SC
ステンカラー
(ポスト:前入れ前取出し)



YQ-AD2-F-SB
ステンカラー + セピアブラウン
(ポスト:前入れ前取出し)



YQ-AD2-F-MB
ステンカラー + マロンブラウン
(ポスト:前入れ前取出し)

ポスト

A4サイズの冊子がラクラク入る
大容量のポスト。

前入・前出タイプ

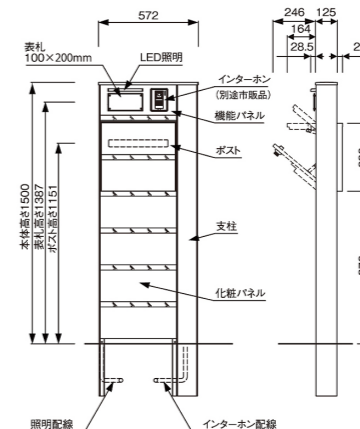
門柱の後にスペースが無い時などに最適。



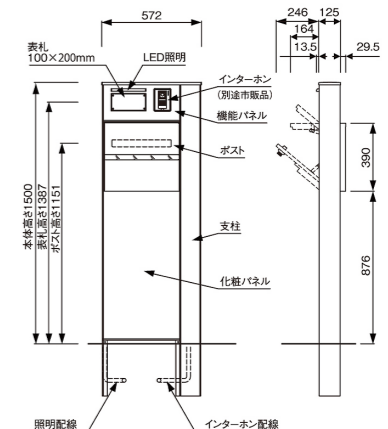
機能 パネル

表札、照明は機能パネルに
取付済み。インターホン子機
取付用穴加工済みです。

アルミタイプ



木調タイプ



- 注意**
- インターホン子機は別途市販品をお買い求めください。
 - ポストの上フタのヒンジは、開閉をサポートするためのものです。上フタを開けた状態で保持するためのものではありません。
 - 表札LED照明は100V仕様です。
 - 電気工事は電気工事店にご依頼ください。

オリジナル門柱YQAD3型

材質 支柱・笠木・パネル(アルミタイプ) / アルミ押出形材(陽極酸化・塗装複合皮膜)・ポリカーボネート板
パネル(木調タイプ) / アルミ押出形材(陽極酸化・塗装複合皮膜)・アルミ樹脂複合板
ポスト箱体・扉 / ステンレス

門柱本体カラー	アルミタイプ	木調タイプ	宅配本体カラー	共通
SC	ステンカラー	SB	ステンカラー + セピアブラウン	エイジングブラウン

組立済で人気のアシンメトリーデザイン機能門柱に
パナソニック製宅配ボックスコンボを取付けしました。

※インターホ子機は現物とは異なります。



YQ-AD3-F-SC
ステンカラー

(パナソニック製宅配ボックス;エイジングブラウン)

YQ-AD3-F-SB
ステンカラー + セピアブラウン

(パナソニック製宅配ボックス;エイジングブラウン)

戸建住宅用宅配ボックス

COMBO

コンボ

荷物の受入れ



①「開ける」ボタンを押して扉を開け、荷物を入れます。



②扉の内側の施錠レバーを下げ、扉を閉めれば施錠状態になります。



③伝票差込みに伝票を入れ、④「なつ印」※1・2ボタンを押して捺印し、伝票を取り出して荷物受け入れ完了です。

荷物の取り出し



①「使用中(赤色)」表示の場合、付属の専用キーでシリンダー錠※3を回し、扉を開けます。



②荷物を取り出し、扉を閉めます。「使用中(赤色)」の表示が「受け取りできます(緑色)」に戻っているか確認します。

※1 印鑑について: 印鑑はお客様ご自身でご用意いただき、本体にセットしてください。
・シャチハタ製 ネーム9
・外筒径φ16.5mm 長さ65mm 朱肉付印鑑

※2 捺印は荷物1つに対し、1個となります。

※3 シリンダー錠は、前扉での操作になります。

ポスト

A4サイズの冊子がラクラク入る
大容量のポスト。

前入・前出タイプ

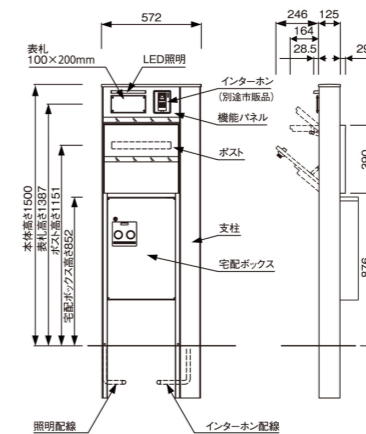
門柱の後にスペースが無い時などに最適。



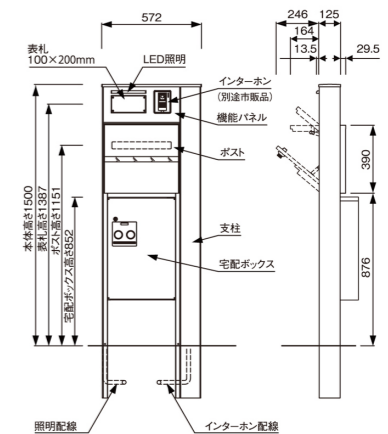
機能パネル

表札、照明は機能パネルに取付済み。インターホ子機取付用穴加工済みです。

アルミタイプ



木調タイプ



- 注意**
- インターホ子機は別途市販品をお買い求めください。
 - ポストの上フタのヒンジは、開閉をサポートするためのものではありません。上フタを開けた状態で保持するためのものではありません。
 - 表札LED照明は100V仕様です。
 - 電気工事は電気工事店にご依頼ください。