

Y Q C D N 型 表 札 取 付 ・ 取 扱 説 明 書

20180412

この度は弊社製品をお買いあげいただきありがとうございます。
末永くご愛用いただくために、この「取付・取扱説明書」をよくお読みいただき
正しい施工とご使用をお願いします。

施工上・使用上の注意事項

- 1.この製品にぶら下がらないで下さい。変形したり、破損し、思わぬけがをすることがあります。
 - 2.シンナー、ベンジン、みがき粉、タワシなどを使って清掃しないでください。変色、キズ、破損、塗装はくりをおこす恐れがあります。
- ※この「取付・取扱説明書」は、取り付け完了後、大切に保管してください。

施工の手順

YCN-GA01 / YCN-SHL02 / YCN-SBHL03 / YCN-SGHL04

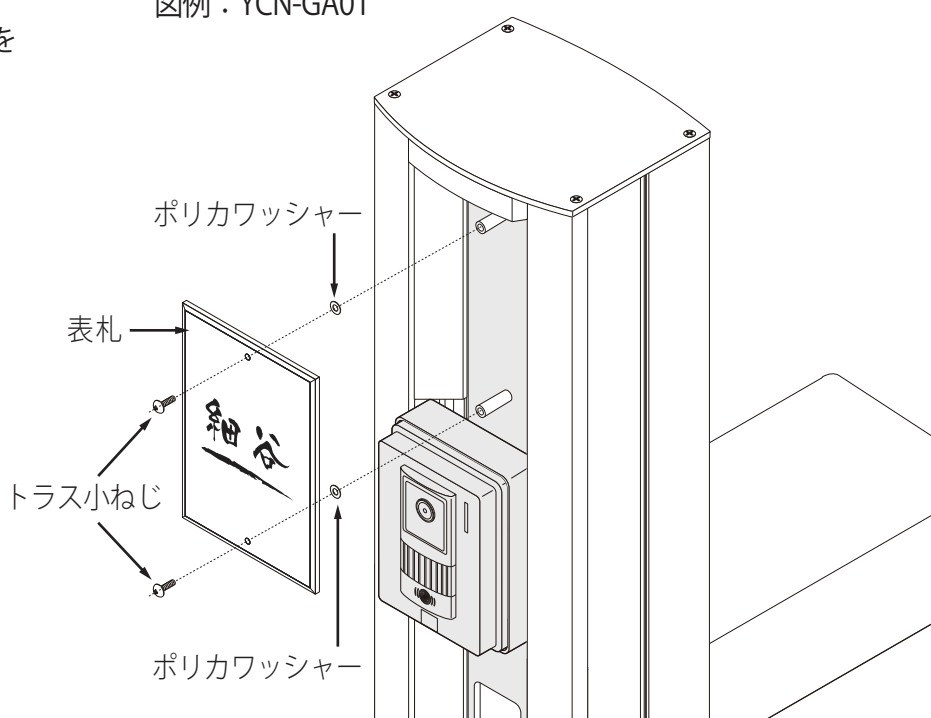
図例：YCN-GA01

■既設の表札を固定している取付ビスを
プラスドライバーで緩めて
アクリル板を取り外してください。

■表札を取り付けてください。
(門柱側からの順番)

- ①ポリカワッシャー
- ②表札
- ③トラス小ねじ

※商品の破損を防ぐため
取付の際はねじを
強く締め過ぎないように
してください。



付属品

- 取付・取扱説明書（本書） ●取付ビス（トラス小ねじ M3×10L） ●ポリカワッシャー

保守とお手入れ

※いずれの場合も塗装部分 avoiding お手入れを行ってください。

- 基本的には、乾いた柔らかい布で軽く拭いてホコリを取るだけで結構です。
- 汚れがひどい場合は、中性洗剤を薄めた液で汚れを落とし、洗剤が残らないように水洗いした後、カラ拭きしてください。
- 酸性洗剤・アルカリ洗剤・シンナー・ベンジン、みがき粉、タワシなどを使って清掃することは避けてください。
腐食や変色、キズ、塗装はくり等の原因になります。
- 定期的にお手入れや点検を行ってください。
(1ヶ月に1～2回はお手入れしてください。また、台風や風雨等で水分が付着した後は別途早めの洗浄をしてください。)
- 改良のため予告なしに製品の一部を変更することがありますのでご了承ください。



ユアサクオビス株式会社

本社(営業本部/管理本部)
〒101-0054
東京都千代田区神田錦町1丁目8番地
OPビル2階